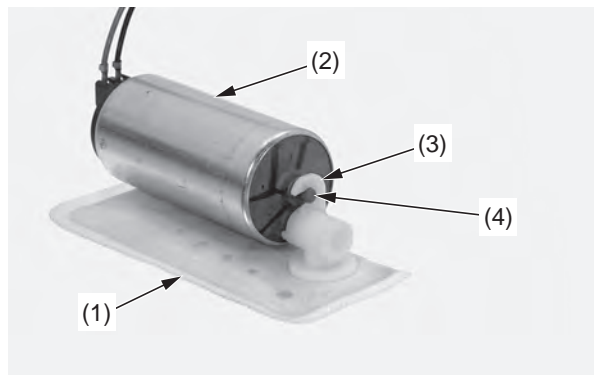


Impianto di alimentazione

Installazione

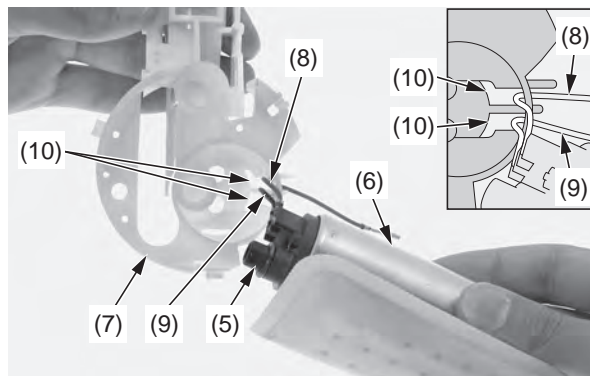
1. Installare un nuovo filtro della pompa del carburante (1) sul gruppo della pompa del carburante (2) allineandone completamente il gancio (3) alla protuberanza di unione (4).

Attenzione a non danneggiare il gancio.



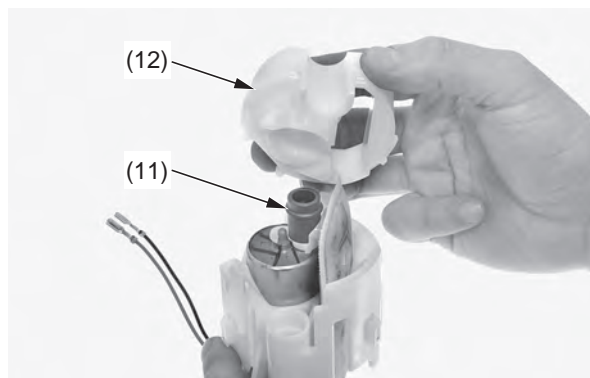
- (1) nuovo filtro della pompa del carburante
- (2) gruppo della pompa del carburante
- (3) gancio
- (4) protuberanza di unione

2. Applicare una piccola quantità di grasso al silicone su un nuovo anello ad O (5). Installare un nuovo anello ad O sul gruppo della pompa del carburante (6).
3. Installare il gruppo della pompa del carburante con il filtro della pompa del carburante nel supporto dell'unità della pompa del carburante (7) facendo passare i fili rosso (8) e nero (9) della pompa del carburante attraverso le scanalature (10) del supporto, come indicato.



- (5) nuovo anello ad O
- (6) gruppo della pompa del carburante
- (7) supporto dell'unità della pompa del carburante
- (8) filo rosso
- (9) filo nero
- (10) scanalature

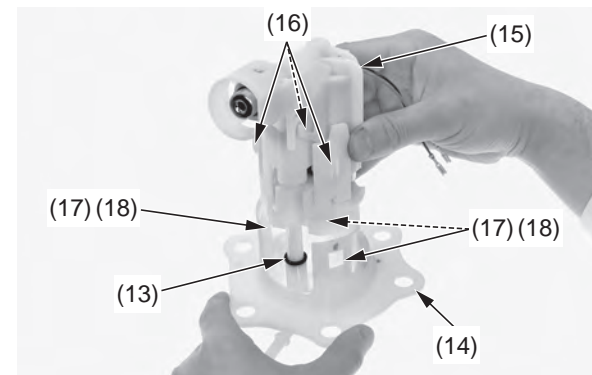
4. Installare un nuovo gommino ammortizzatore (11) sul filtro della pompa del carburante. Installare il fermo della pompa del carburante (12).



- (11) nuovo gommino ammortizzatore
- (12) fermo della pompa del carburante

5. Applicare una piccola quantità di grasso al silicone su un nuovo anello ad O (13). Installare un nuovo anello ad O sulla base della pompa del carburante (14).
6. Installare il gruppo del supporto dell'unità della pompa del carburante (15) nella base della pompa del carburante allineandone i ganci (16) con le scanalature (17) delle linguette (18) della base della pompa del carburante. Se lo spazio tra i ganci e le linguette è superiore a 1,0 mm, sostituire l'unità della pompa del carburante.

Accertarsi che i ganci siano completamente agganciati in sede.



- (13) nuovo anello ad O
- (14) base della pompa del carburante
- (15) gruppo del supporto dell'unità della pompa del carburante
- (16) ganci
- (17) scanalature
- (18) linguette